



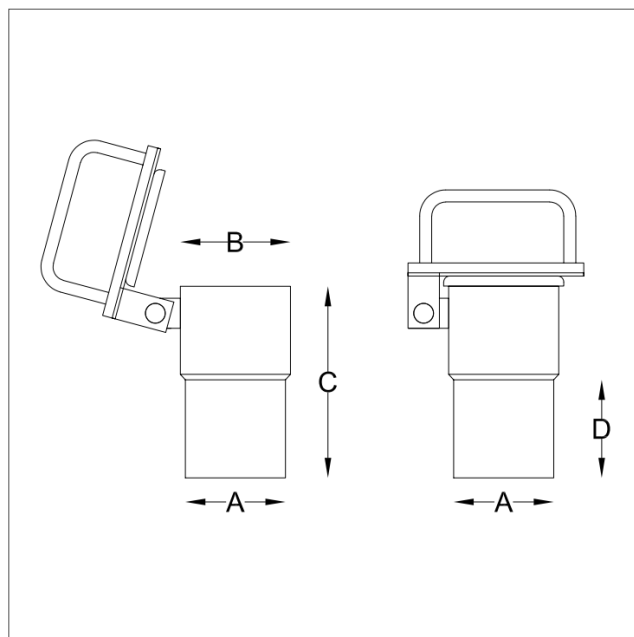
KLSM

Tuyauterie AISI 304

Clapets avec microswitch en inox AISI 304.



KLSM - Flap valve/switch stainless



KLVA/KLSM - drawing, se measurement in the table

Art.nr	Ø A,B extérieur	A (mm)	B (mm)	C (mm)	D (mm)	Poids (kg)
KLSM-050-050	050-050	47	48,1	65	21,6	0,45
KLSM-063-050	063-050	59,6	48,1	85	26,8	0,65
KLSM-076-063	076-063	71,9	67	86,6	36	0,8