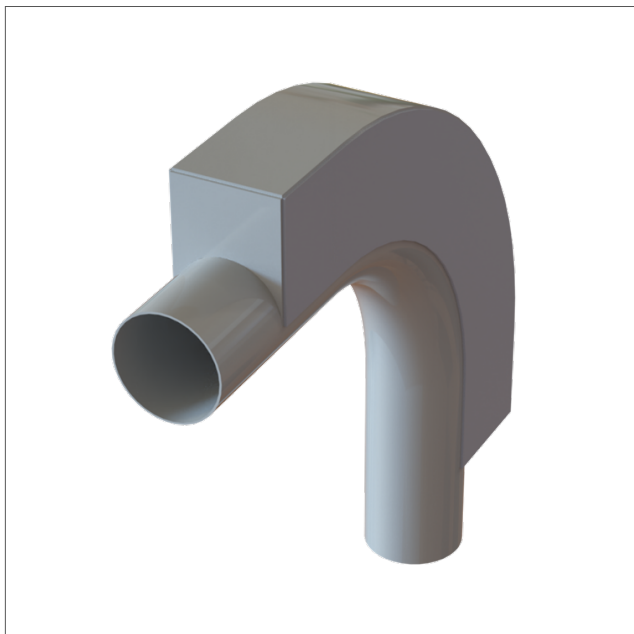




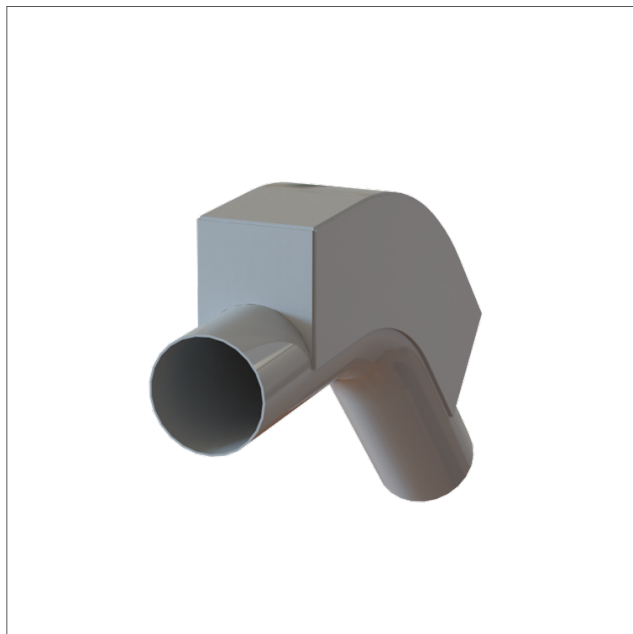
STBE-R- Coude avec boîtier de

Tuyauterie galvanisée

STBE-R - Coude en acier peint RAL 9006, avec boîtier de rétention, à bords droits et extrémités allongées. Conçu pour prolonger l'utilisation avec des matériaux abrasifs. En option, galvanisation par électro zingage.



STBE-R-90° Steel bend galvanized with reinforced box



STBE-R-45° Steel bend galvanized with reinforced box

Art.nr	Ø (mm)	Degrés (°)	S (mm)	Poids (kg)
STBE-R-050-90	50	90	1,5	2,40
STBE-R-063-90	63	90	1,5	2,72
STBE-R-076-90	76	90	1,5	3,75
STBE-R-102-90	102	90	2	6,91
STBE-R-108-90	108	90	2	7,38
STBE-R-127-90	127	90	2	8,17

Art.nr	Ø (mm)	Degrés (°)	S (mm)	Poids (kg)
STBE-R-050-45	50	45	1,5	1,79
STBE-R-063-45	63	45	1,5	1,87
STBE-R-076-45	76	45	1,5	2,45
STBE-R-102-45	102	45	2	5,33
STBE-R-108-45	108	45	2	5,57
STBE-R-127-45	127	45	2	6,52